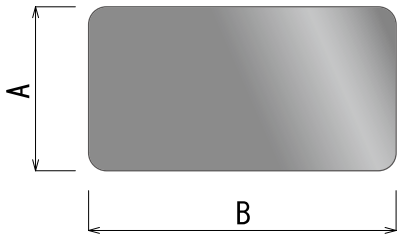


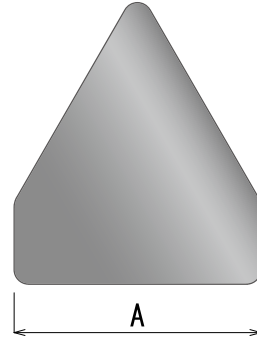
基盤／カール板、へ型板



■ 四角板

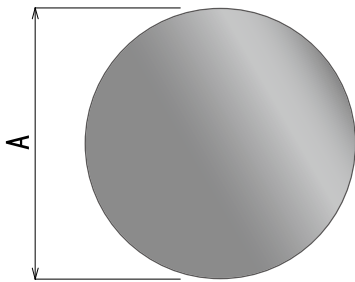
A	B
350	600
600	600

その他サイズは
お問い合わせください。



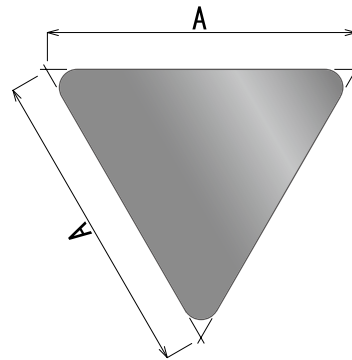
■ 五角板

A
450
600




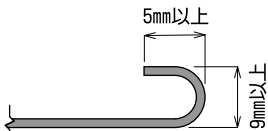

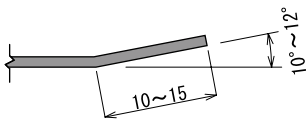
■ 丸板

A
450
600



■ 三角板

A
600
800

	断面形状	仕様
		■ カール板 材質 A5052 厚み t=1.0
		■ へ型板 材質 A5052 厚み t=1.2/1.5

※平板での製作も承っております。